

DATOS DE LA PERSONA ASPIRANTE	CALIFICACIÓN
Nombre y apellidos: _____ DNI/NIE/Pasaporte: _____	Numérica de 0 a 10, con dos decimales

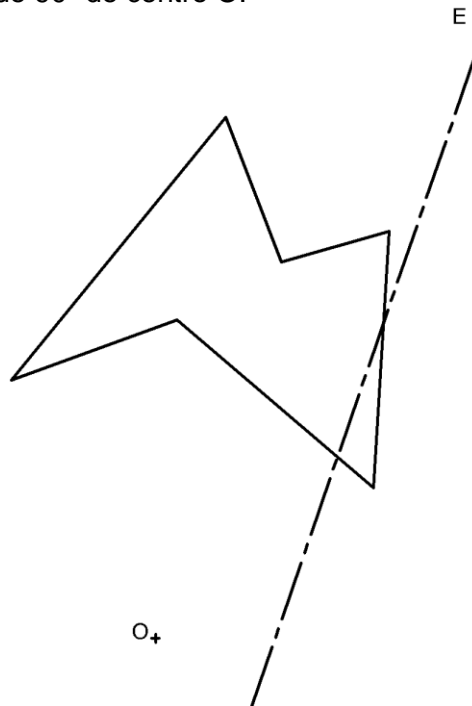
**PRUEBAS DE ACCESO A CICLOS FORMATIVOS DE GRADO SUPERIOR**

**Resolución de 16 de diciembre de 2020, BOA de 29/12/2020**

**PARTE ESPECÍFICA**

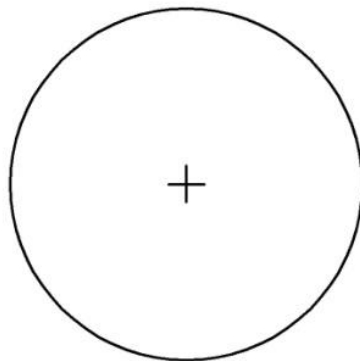
**OPCIÓN B. TECNOLOGÍA: DIBUJO TÉCNICO II**

- 1) (1,5 puntos) Transformar la figura aplicando primero una simetría de eje E y en segundo lugar un giro de 90° de centro O.



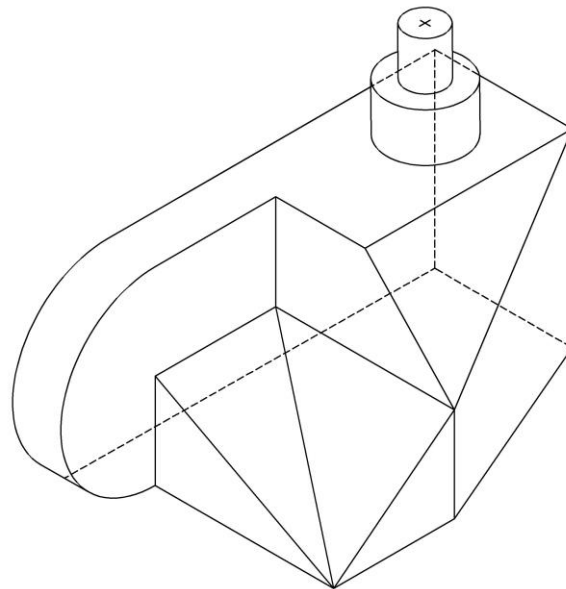


- 2) (1,5 puntos) Trazar las circunferencias de 35 mm tangentes a la recta y al círculo dados.  
Hallar y señalar los centros y puntos de tangencia



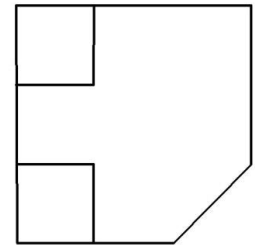
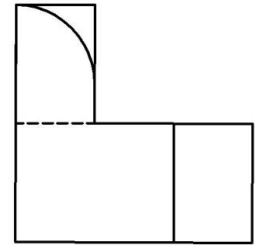
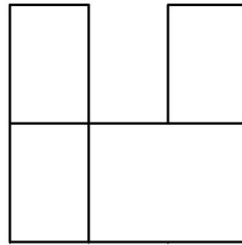


- 3) (4 puntos) Dada la siguiente figura dibujar las tres vistas de sus proyecciones diédricas en el Sistema Europeo (2 puntos). Se tomarán las mismas medidas que en el modelo sin tener en cuenta coeficientes de reducción. Acotar las vistas obtenidas (2 puntos)





- 4) (3 puntos) Dados el alzado y la planta de una pieza a escala 1:1, dibujar su perspectiva isométrica. Tomar las medidas directamente de la figura sin considerar coeficientes de reducción.



#### INSTRUCCIONES DE APLICACIÓN Y MATERIALES PERMITIDOS

Los dibujos se realizarán a lápiz. Se necesita utilizar material de dibujo técnico: compás, escuadra, cartabón, goma de borrar...

Cada ejercicio se realizará en una hoja diferente. Se valorará la precisión, limpieza y presentación.