



DATOS DEL PARTICIPANTE

APELLIDOS:

NOMBRE:

Nº Documento Identificación:

Instituto de Educación Secundaria:

La duración del ejercicio es de **90 MINUTOS**.

INSTRUCCIONES GENERALES

- Mantenga su documento de identificación en lugar visible durante la realización del ejercicio (DNI, NIE o pasaporte).
- Lea detenidamente los textos, cuestiones o enunciados antes de responder.
- Realice en primer lugar las cuestiones que le resulten más sencillas.
- Cuide la presentación y escriba la respuesta o el proceso de forma ordenada y con grafía clara.
- Una vez acabado el ejercicio, revíselo meticulosamente antes de entregarlo.
- No está permitida la utilización ni la mera exhibición de diccionario, calculadora programable, teléfono móvil o cualquier otro dispositivo electrónico.
- Se permite calculadora "no programable" para las cuestiones en las que se necesite su uso.
- El examen deberá ser realizado con bolígrafo de color azul o negro. No se recogerán exámenes elaborados con lápiz.

Entregue y firme todas las hojas al finalizar el ejercicio. Cumplimente sus datos en todas ellas (apellidos, nombre y nº documento identificativo).

CRITERIOS DE CALIFICACIÓN

- La valoración de este **Ejercicio** es entre 0 y 10 sin decimales.
- Se valorará la comprensión de las cuestiones planteadas, así como la buena presentación.
- Se indica a continuación la puntuación de cada una de las cuestiones que constituyen el **Ejercicio de la PARTE DE BIOLOGÍA**.
 - Cuestión 1ª.- **2,5 puntos:** 0,6 puntos el apartado a); 0,8 puntos el apartado b); 0,6 puntos el apartado c); 0,5 puntos el apartado d).
 - Cuestión 2ª.- **2,5 puntos:** 0,4 puntos el apartado a); 0,9 puntos el apartado b); 0,4 puntos el apartado c); 0,8 puntos el apartado d).
 - Cuestión 3ª.- **2,5 puntos:** 0,5 puntos el apartado a); 1 punto el apartado b); 0,8 puntos el apartado c); 0,2 puntos el apartado d)
 - Cuestión 4ª.- **2,5 puntos:** 0,6 puntos el apartado a); 0,6 puntos el apartado b); 0,6 puntos el apartado c); 0,7 puntos el apartado d).

**CALIFICACIÓN
NUMÉRICA**
Sin decimales

.....

Comunidad
de MadridDirección General de Educación Secundaria,
Formación Profesional y Régimen Especial
CONSEJERÍA DE EDUCACIÓN
Y JUVENTUD

DATOS DEL PARTICIPANTE

APELLIDOS:	
NOMBRE:	Nº Documento Identificación:
Instituto de Educación Secundaria:	

1º. En relación con las biomoléculas que forman parte de los seres vivos, responda a las siguientes cuestiones:

- a) Un estudiante toma en la comida un filete de ternera acompañado de patatas fritas, ensalada de lechuga aliñada con aceite de oliva y sal, y un zumo de naranja como postre. Complete la siguiente tabla identificando, en cada uno de los alimentos que componen su comida, el grupo al que pertenecen las biomoléculas que se encuentran presentes en mayor proporción, e indique la naturaleza química de cada grupo.

Alimento	Grupo al que pertenece la biomolécula presente en mayor proporción en el alimento.	Naturaleza química del grupo (orgánica o inorgánica)
1. Filete de ternera		
2. Patatas		
3. Lechuga		
4. Aceite del aliño		
5. Sal del aliño		
6. Zumo de naranja		

- b) Cite dos funciones del grupo de las biomoléculas contenidas en mayor proporción en los alimentos 4 y 6 de la tabla anterior.
- c) Indique el nombre de los monómeros que conforman el grupo de biomoléculas que se encuentran en mayor proporción en el alimento número 1 y cite dos propiedades de este grupo de biomoléculas.
- d) Cite el nombre de la biomolécula que se encuentra en mayor proporción en el alimento número 2 y el nombre del enlace que se establece entre los monómeros que componen dicha molécula.



DATOS DEL PARTICIPANTE

APELLIDOS:


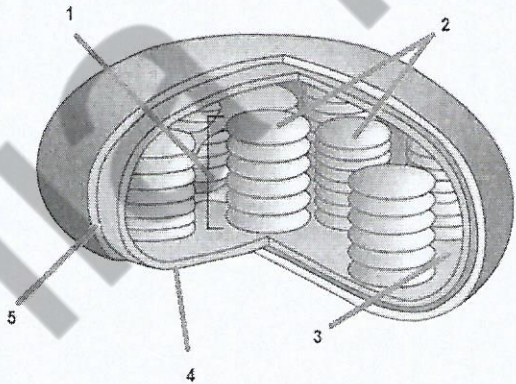
NOMBRE:

Nº Documento Identificación:

Instituto de Educación Secundaria:

2º. Los siguientes dibujos representan dos orgánulos celulares. Responda a las siguientes cuestiones sobre la organización y fisiología celular:

a) Nombre los orgánulos A y B representados en los dibujos e indique en qué tipo celular se localizan.

ORGÁNULO A: _____	ORGÁNULO B: _____
	

b) Complete los dibujos de los orgánulos A y B indicando el nombre de las partes señaladas con números.

c) Defina catabolismo y anabolismo.

d) Complete la siguiente tabla indicando el orgánulo, de los representados en los dibujos, en el que se lleva a cabo cada una de las rutas metabólicas que se citan, así como su localización en el orgánulo. Refiera si se trata de una ruta catabólica o anabólica en cada caso.

Ruta metabólica	Orgánulo	Localización en el orgánulo	Tipo de ruta: anabólica/catabólica
Ciclo de Krebs			
Ciclo de Calvin			
Cadena transportadora de electrones o cadena respiratoria			
Fase lumínica de la fotosíntesis			



DATOS DEL PARTICIPANTE

APELLIDOS:

NOMBRE:

Nº Documento Identificación:

Instituto de Educación Secundaria:

3º. Responda a las siguientes preguntas sobre microbiología.

- Defina microorganismo y antibiótico.
- Indique si son verdaderas o falsas las afirmaciones recogidas en la siguiente tabla acerca de los microorganismos:

AFIRMACIONES	V/F
Las algas forman un grupo de organismos fotosintéticos que se encuentra distribuido principalmente en océanos y mares y son los principales fijadores de CO ₂ del planeta.	
Existen cinco grupos de microorganismos que se diferencian fundamentalmente por su estructura: bacterias, algas, hongos, protozoos y virus.	
Muchos microorganismos son patógenos responsables de enfermedades, pero otros muchos llevan a cabo transformaciones químicas que resultan de utilidad en la industria o son una buena herramienta en biotecnología.	
Las bacterias al igual que las algas, hongos y protozoos presentan organización eucariota.	
Los virus son un grupo especial de células que se distinguen por el sistema de multiplicación que llevan a cabo: el ciclo lítico y el ciclo lisogénico.	

- Responda a las siguientes cuestiones sobre la presencia de los microorganismos en la industria alimentaria:
 - Mencione el microorganismo que se utiliza en la fabricación de la cerveza e indique otra aplicación del mismo en la industria alimentaria.
 - Indique la ruta metabólica que realiza dicho microorganismo en el proceso de elaboración de la cerveza, indicando los productos iniciales y finales de la ruta.
- Explique brevemente en qué consiste la obtención industrial de las vacunas.

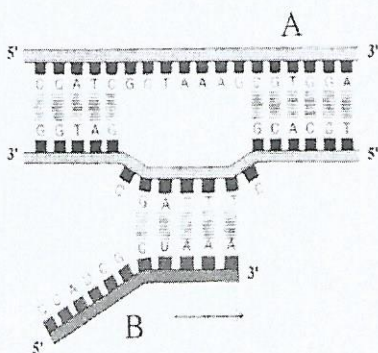
4º. Responda a las siguientes cuestiones sobre genética mendeliana y sobre genética molecular:

- Indique el significado los siguientes conceptos: homocigótico o raza pura, genes letales y teoría cromosómica de la herencia.
- En el hombre, el albinismo (falta de pigmentación) es el resultado de dos alelos recesivos, a, y la pigmentación, carácter normal, viene determinada por el alelo dominante, A. Si una pareja de personas de fenotipo no albino tiene un hijo albino. Indique:
 - Cuáles pueden ser los genotipos de los padres y del hijo.
 - La proporción de hijos no albinos y albinos que se puede esperar en la descendencia.
- Generalmente las mutaciones pueden resultar perjudiciales para el individuo que las sufre, sin embargo, desde el punto de vista evolutivo son muy importantes. Explique razonadamente esta aparente contradicción y cite al menos dos agentes mutágenos.



DATOS DEL PARTICIPANTE	
APELLIDOS:	
NOMBRE:	Nº Documento Identificación:
Instituto de Educación Secundaria:	

d) Observe el esquema, que representa un proceso de expresión genética en células eucariotas y complete la siguiente tabla:



Nombre de la molécula A	
Nombre de la molécula B	
Nombre del proceso	
Localización del proceso	
Finalidad del proceso	
Diferencias a nivel estructural entre A y B	
Significado de las anotaciones 3' y 5'	