	Región de Murcia Consejería de Educación, Juventud y Deportes	PRUEBA DE ACCESO A CICLOS FORMATIVOS DE GRADO SUPERIOR FP PARTE ESPECÍFICA: FÍSICA - OPCIÓN B CONVOCATORIA AÑO 2018
	Dirección General de Formación Profesional y Enseñanzas de Régimen Especial	

DATOS DEL ASPIRANTE	CALIFICACIÓN
Apellidos: Nombre:	

Parte Específica – Opción B
FÍSICA (Duración: 1 hora y 15 minutos)

RESOLVER 5 DE LOS 6 EJERCICIOS PROPUESTOS

Ejercicio 1. Trabajo científico. Magnitudes y medidas.

1.1 Realiza los siguientes cambios de unidades al Sistema Internacional: **(1 punto, 0,25 puntos por apartado)**

- a) 20 mA
- b) 45,4 MHz
- c) 25 °C
- d) 0,5 km/h

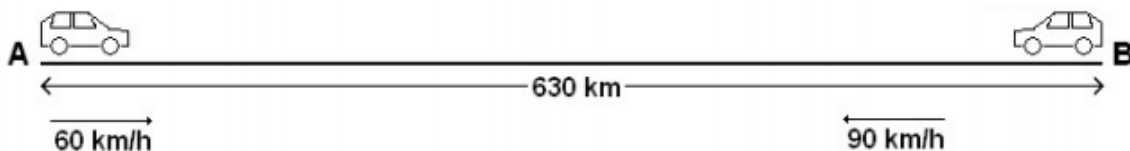
1.2 Sea una fuerza $F_1 = 2\vec{i} - 3\vec{j}$ N y la fuerza $F_2 = -3\vec{i} + 2\vec{j}$ N. Determinar:

- a) La fuerza resultante. **(0,5 puntos)**
- b) El ángulo que forma la resultante con el eje X. **(0,5 puntos)**

Ejercicio 2. Cinemática.

Dos vehículos parten al encuentro desde dos ciudades, A y B, que distan 630 km como se muestra en la imagen.

El primer vehículo parte de B a una velocidad de 90 km/h y un cierto tiempo después parte de A el segundo vehículo a una velocidad de 60 km/h. Si se sabe que el tiempo transcurrido entre la partida del primer vehículo hasta el momento del encuentro es de 5 horas. Calcula cuanto tiempo pasó entre la salida de los dos vehículos. **(2 puntos)**





RESOLVER 5 DE LOS 6 EJERCICIOS PROPUESTOS

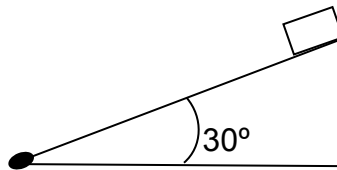
Ejercicio 3. Dinámica.

Se deja caer un cuerpo por un plano inclinado de 30° con respecto a la horizontal.

El coeficiente de rozamiento entre el cuerpo y el plano es de 0,5.

- Realiza un esquema de todas las fuerzas que intervienen. **(0,6 puntos)**
- Calcule la aceleración del cuerpo. **(1,4 puntos)**

Dato: $g=9,81 \text{ m/s}^2$



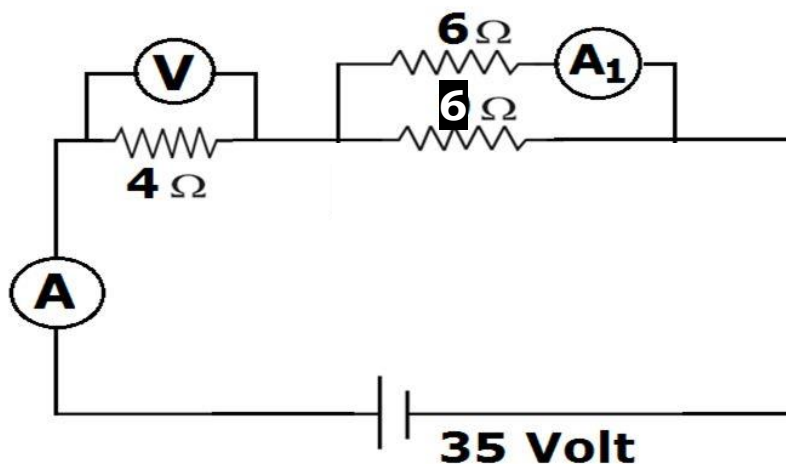
Ejercicio 4. Energía, potencia y trabajo.

Se deja caer sin velocidad inicial un objeto de 1 kg de masa desde la terraza de un edificio de 45 m de altura. Contesta razonadamente a las siguientes cuestiones:

- ¿Qué energía posee en el momento de lanzarlo y cuánto vale? **(1 punto)**
- ¿Qué velocidad llevará cuando se encuentre a 20 m del suelo? **(1 punto)**

Ejercicio 5. Electricidad y electromagnetismo.

Para el circuito formado por 2 resistencias en paralelo de 6Ω en serie con otra de 4Ω que se muestra en la figura, determine las lecturas del voltímetro (V) **(1 punto)** y de los amperímetros (A, A1). **(1 punto)**.





RESOLVER 5 DE LOS 6 EJERCICIOS PROPUESTOS

Ejercicio 6. Vibraciones y ondas.

Una onda transversal se propaga a 2 m/s en la dirección positiva del eje x. La amplitud es de 10 cm y la frecuencia de 20 Hz. En el origen de abscisas e instante inicial la elongación de la cuerda es máxima.

- Calcula la longitud de onda. **(0,8 puntos)**
- Escribe la ecuación $Y(x, t)$ de la elongación de la cuerda en función de x y t. **(1,2 puntos)**

Criterios de evaluación: Dominio de las capacidades específicas que son objeto de esta prueba. Se tendrá en cuenta la claridad en la exposición y el vocabulario específico empleado.

Criterios de calificación:

- La nota de la prueba es la suma de las puntuaciones parciales de las 5 preguntas seleccionadas (2 puntos cada una).
- Se dará prioridad al planteamiento del ejercicio sobre el resultado numérico, salvo que éste provenga de un error conceptual grave, en cuyo caso, se podrá anular la calificación total del ejercicio o apartado correspondiente.